



# AiPGTL2003

## 8 路双向低压转换器

### 产品说明书

说明书发行履历:

版本	发行时间	新制/修订内容
2023-05-A1	2023-05	新制



## 目 录

1、概 述.....	3
2、功能框图及引脚说明.....	4
2.1、功能框图.....	4
2.2、引脚排列图.....	4
2.3、引脚说明.....	5
3、电特性.....	5
3.1、极限参数.....	5
3.2、推荐使用条件.....	5
3.3、电气特性.....	6
4、主要功能介绍.....	8
4.1、真值表 (H=高电平, L=低电平, X=任意状态) .....	8
4.2、无需方向控制的信号双向传输.....	9
4.3、上拉电阻取值.....	9
5、封装尺寸与外形图.....	11
5.1、TSSOP20 外形图与封装尺寸.....	11
6、声明及注意事项.....	12
6.1、产品中有毒有害物质或元素的名称及含量.....	12
6.2、注意.....	12



## 1、概述

AiPGTL2003是一款电平转换芯片。电路可实现0.8V至5V范围内任意电平信号的双向信号传输，且无需传输方向控制。

其主要特点如下：

- 8通道双向信号传输
- 支持0.8~5V信号，可直接使用于GTL、GTL+、LVTTTL、TTL或5V CMOS电平信号
- 传输方向自动适应，无需方向控制
- 信号传输通道开启状态下低导通电阻
- 无供电需求，无latch-up风险
- 低功耗
- 封装：TSSOP20

订购信息：

管装：

产品料号	封装形式	打印标识	管装数	盒装管	盒装数	备注说明
AiPGTL2003TA20.TB	TSSOP20	AiPGTL2003	70 PCS/管	200 管/盒	14000 PCS/盒	塑封体尺寸： 6.5mm×4.4mm 引脚间距： 0.65mm

编带：

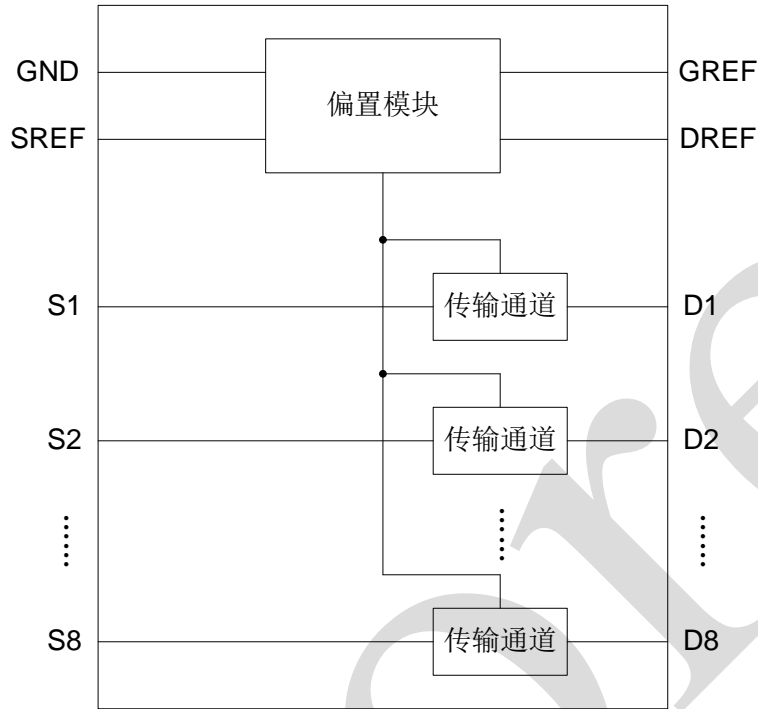
产品料号	封装形式	打印标识	编带盘装数	编带盒装数	备注说明
AiPGTL2003TA20.TR	TSSOP20	AiPGTL2003	4000PCS/盘	8000PCS/盒	塑封体尺寸： 6.5mm×4.4mm 引脚间距： 0.65mm

注：如实物与订购信息不一致，请以实物为准。

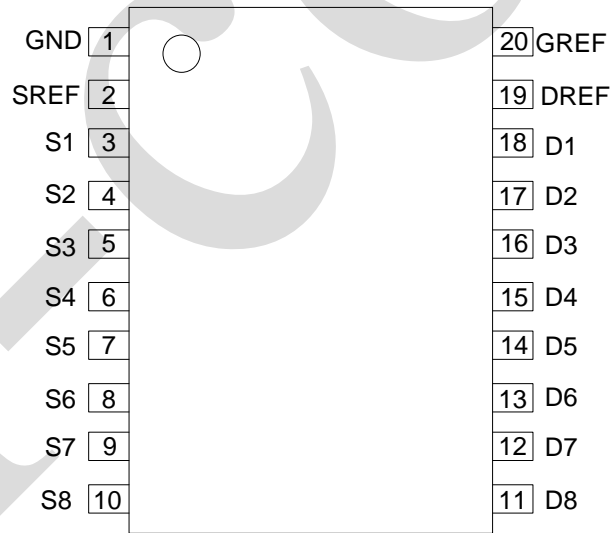


## 2、功能框图及引脚说明

### 2.1、功能框图



### 2.2、引脚排列图





## 2.3、引脚说明

引脚	符号	输入/输出	功能
1	GND	Power	地
2	SREF	I	S 端参考电压, 连接 S 端信号电源
3~10	S1~S8	IO	信号传输通道 S 端
11~18	D8~D1	IO	信号传输通道 D 端
19	DREF	I	D 端参考电压, 通过 200K 电阻连接到 D 端信号电源
20	GRES	I	G 端参考电压, 接 0V 时传输通道关闭, 与 DREF 短接并通过 200K 电阻连接到 D 端信号电源实现信号传输方向自动适应

## 3、电特性

### 3.1、极限参数

除非另有规定,  $T_{amb}=25^{\circ}\text{C}$

参数名称	符号	额定值	单位
参考电压 1	DREF	-0.3~7.0	V
参考电压 2	SREF	-0.3~7.0	V
参考电压 3	GRES	-0.3~7.0	V
输入电压范围	$V_{IN}$	-0.3~7.0	V
工作温度	$T_{amb}$	-40~85	$^{\circ}\text{C}$
贮存温度	$T_{stg}$	-65~+150	$^{\circ}\text{C}$
焊接温度 (10 秒)	$T_L$	260	$^{\circ}\text{C}$

注:

- 操作在这些规定值之上也许会造成组件永久的损伤。在绝对的最大条件之下延长操作期限也许会降低组件的可靠性。这些仅是部分的规定值, 并且不支持在规格之外的其他条件的功能操作。
- 所有电压值是以接地端做为参考点。

### 3.2、推荐使用条件

参数名称	符号	最小	典型	最大	单位
DREF 端口电压	$V_{DREF}$	0	—	5.5	V
SREF 端口电压	$V_{SREF}$	0	—	5.5	V
GRES 端口电压	$V_{GRES}$	0	—	5.5	V
IO 端口输入电压	$V_{IN}$	0	—	5.5	V
传输通道电流	$I_{SW}$	—	—	64	mA



## 3.3、电气特性

(除非另有规定,  $T_{amb}=-40\sim 85^{\circ}\text{C}$ )

参数名称	符号	测试条件	最小	典型	最大	单位
低电平输出电压	$V_{OL}$	参考图 1 VDD1=1.365V, VDD2=3V VDn=0.175V、VSn 输出或 VSn=0.175V、VDn 输出 Ipass=15.2mA	—	260	350	mV
输入钳位电压	Vclamp	Ii=-18mA, $V_{GREF}=0\text{V}$	—	—	-1.2	V
GREF 输入漏电	$I_{GREF}$	$V_{GREF}=0\text{V}$	—	—	5	$\mu\text{A}$
导通电阻	$R_{on}$	VSn=0, $I_O=64\text{mA}$ , $V_{GREF}=4.5\text{V}$	—	3.5	5	$\Omega$
		VSn=0, $I_O=64\text{mA}$ , $V_{GREF}=3.0\text{V}$	—	4.4	7	$\Omega$
		VSn=0, $I_O=64\text{mA}$ , $V_{GREF}=2.3\text{V}$	—	5.5	9	$\Omega$
		VSn=0, $I_O=64\text{mA}$ , $V_{GREF}=1.5\text{V}$	—	67	105	$\Omega$
		VSn=0, $I_O=30\text{mA}$ , $V_{GREF}=1.5\text{V}$	—	9	15	$\Omega$
		VSn=2.4V, $I_O=15\text{mA}$ , $V_{GREF}=4.5\text{V}$	—	7	10	$\Omega$
		VSn=2.4V, $I_O=15\text{mA}$ , $V_{GREF}=3.0\text{V}$	—	58	80	$\Omega$
		VSn=1.7V, $I_O=15\text{mA}$ , $V_{GREF}=2.3\text{V}$	—	50	70	$\Omega$

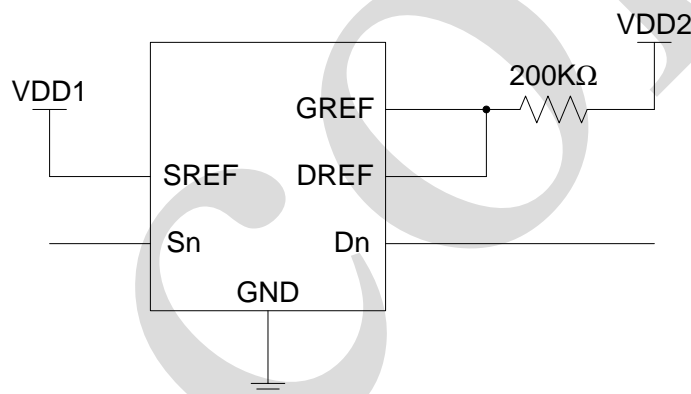


图 1

参数名称	符号	测试条件	最小	典型	最大	单位
信号传输延时 1 (参考图 3)	$t_{PLH}$ $t_{PHL}$	外围条件参考图 2 VDD1=1.365V~1.635V VDD2=3V~3.6V VDD3=2.36V~2.63V $t_r=t_f\leq 3\text{ns}$ Sn 输入、Dn 输出	0.5	1.5	5.5	ns

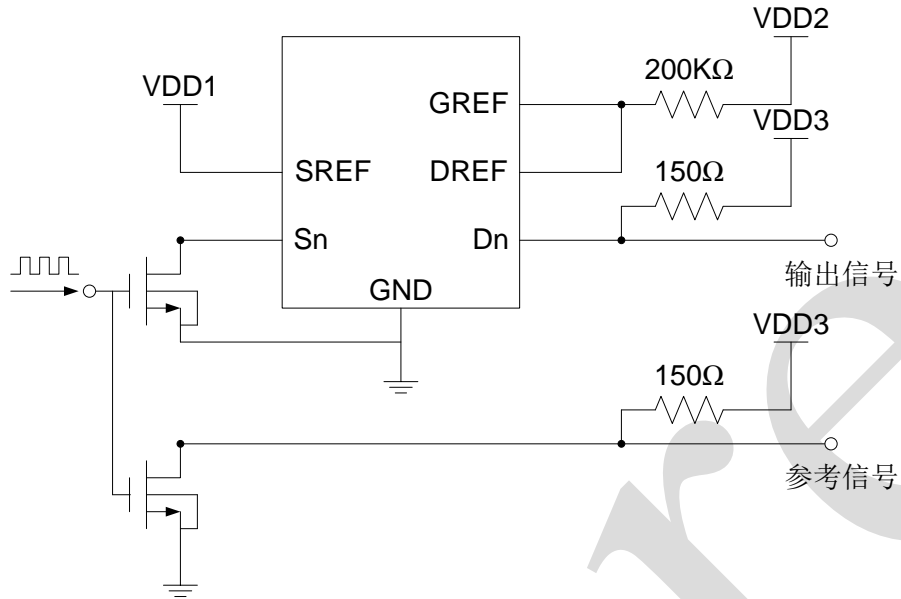


图 2

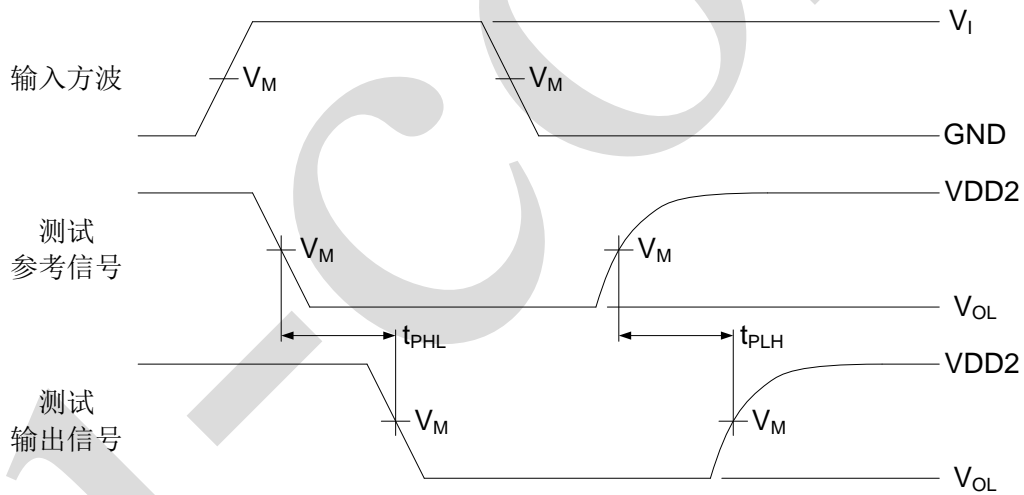


图 3

参数名称	符号	测试条件	最小	典型	最大	单位
信号传输延时 2 (参考图 5)	$t_{pd}$	外围条件参考图 4 $V_{GREF}=5V \pm 0.5V$ DREF、SREF 悬空 Sn 输入、Dn 输出 或 Dn 输入、Sn 输出	—	—	250	ps

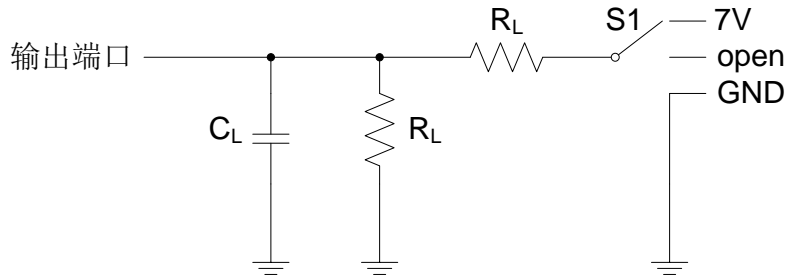


图 4

$C_L$  包括封装寄生电容、PCB 寄生电容、探头寄生电容

测试项	$C_L$	$R_L$	S1
$t_{pd}$	50pF	500Ω	open

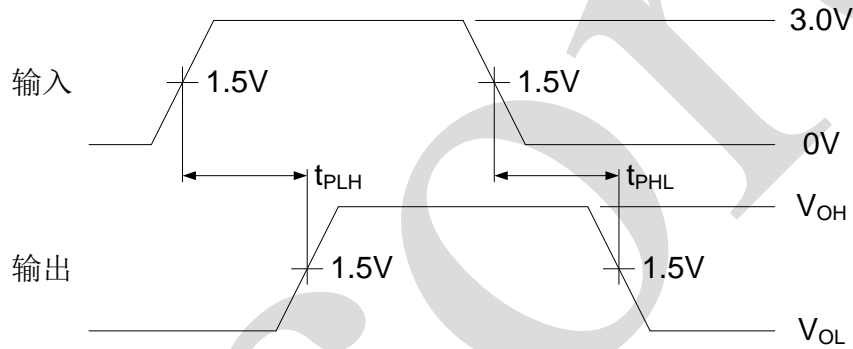


图 5

## 4、主要功能介绍

### 4.1、真值表 (H=高电平, L=低电平, X=任意状态)

GREF	DREF	SREF	Dn 输入	Sn 输出	传输通道
L	X	X	X	X	OFF
H ( $V_{GREF}$ )	H ( $V_{DREF}$ )	H ( $V_{SREF}$ )	$V_{DREF}$	$V_{SREF}$	ON
H ( $V_{GREF}$ )	H ( $V_{DREF}$ )	H ( $V_{SREF}$ )	L	L	ON

GREF	DREF	SREF	Sn 输入	Dn 输出	传输通道
L	X	X	X	X	OFF
H ( $V_{GREF}$ )	H ( $V_{DREF}$ )	H ( $V_{SREF}$ )	$V_{SREF}$	VH	ON
H ( $V_{GREF}$ )	H ( $V_{DREF}$ )	H ( $V_{SREF}$ )	L	L	ON

正常工作时需要  $V_{GREF} > V_{SREF}$ 、 $V_{DREF} > V_{SREF}$ 、 $V_H > V_{SREF}$

当  $V_{GREF}$  比  $V_{SREF}$  高出 1.5V 以上时电路拥有最佳的信号传输性能

当 Sn 作为输出时, Sn 端口可以通过外部电阻上拉至  $V_{SREF}$ , 也可以不需要外部上拉电阻

当 Dn 作为输出时, Dn 端口必须通过外部电阻上拉至比  $V_{SREF}$  高的电位

当 Sn/Dn 输出低电平时, 输出的低电平电压值由输入的低电平电压值决定, 而不是由 GND 决定

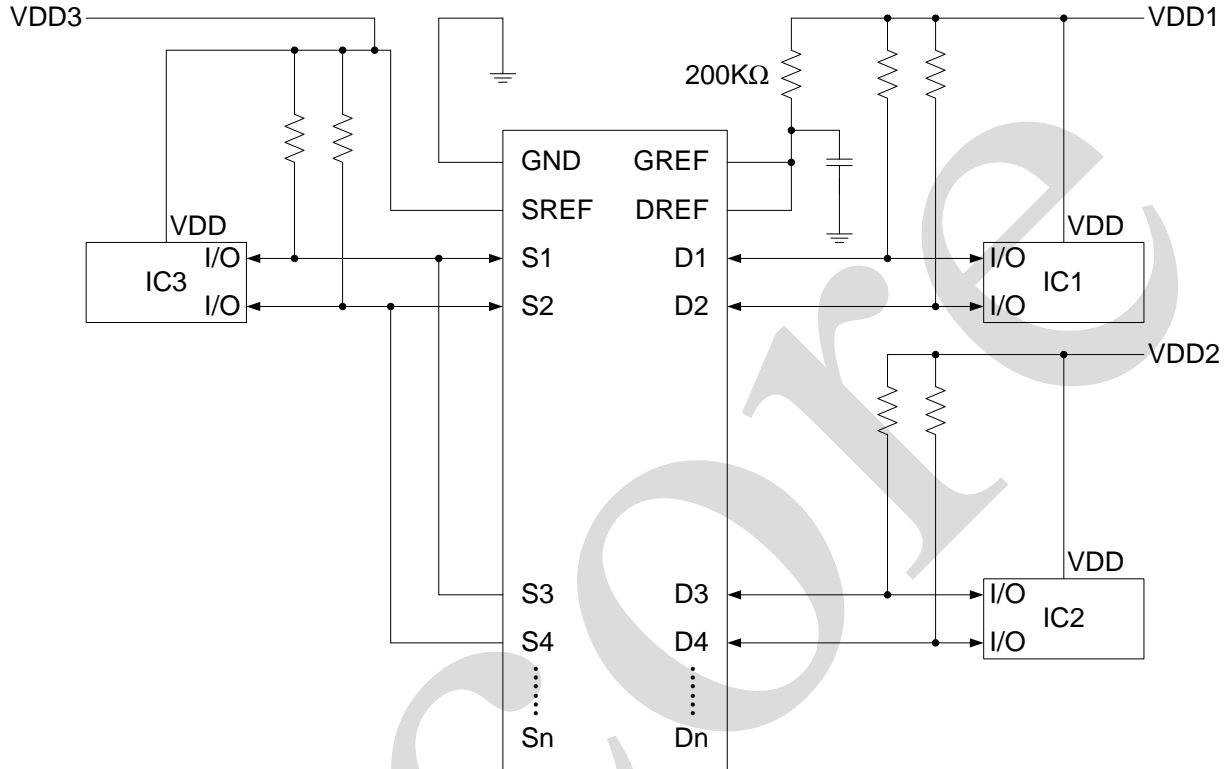




#### 4.2、无需方向控制的信号双向传输

当应用于双向信号传输，且没有用于指示信号传输方向的控制信号时，必须将 GREF 与 DREF 相连，并通过一个 200KΩ 电阻连接到较高的电位，且在靠近 GREF 端口处连接一个滤波电容，同时将 SREF 连接到较低的电位。

两侧的信号可以是推挽的，也可以是开漏的。但当使用开漏信号时，必须要有外部上拉电阻。



当  $VDD1 \geq VDD2 \geq VDD3$  时可允许多电源应用。

当  $VDD1 \geq VDD2 \geq VDD3 + 1.0V$  时，IC3 的 IO 的上拉电阻可以省略

#### 4.3、上拉电阻取值

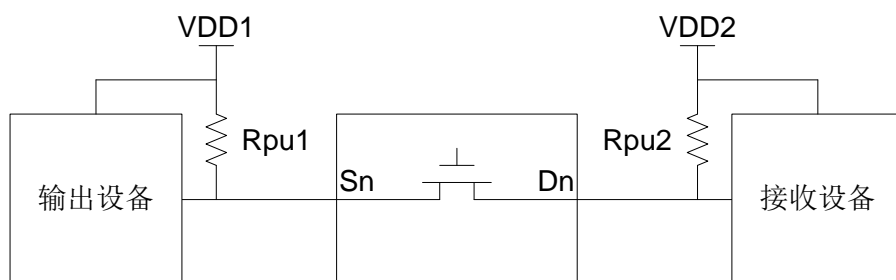
在 IO 上添加上拉电阻能有效提高信号传输效率，得到更加完整的波形。上拉电阻的取值取决于以下几个因素：

1、输出设备的低电平驱动能力，和接收设备的低电平识别能力

当输出设备输出低电平时， $S_n$  端和  $D_n$  端的上拉电阻产生的电流均会被输出设备的低边驱动所吸收，此时根据输出设备的低电平驱动能力，传输的低电平会被拉高。当低电平被拉高到超出接收设备的低电平识别范围时，信号传输就会出现异常。因此需要根据以上因素选取上拉电阻，不能设置过小的阻值。

2、传输信号的速率

当  $S_n$  作为输入， $D_n$  作为输出时，由于要求  $VDD2$  高于  $VDD1$ ，此时由于电路的传输原理导致  $D_n$  端输出的高电平是依靠  $R_{pu2}$  拉高，此时  $R_{pu2}$  的大小决定了  $D_n$  端信号的上升速率，进一步决定了  $D_n$  端的信号最高频率。因此不能设置过大的阻值。



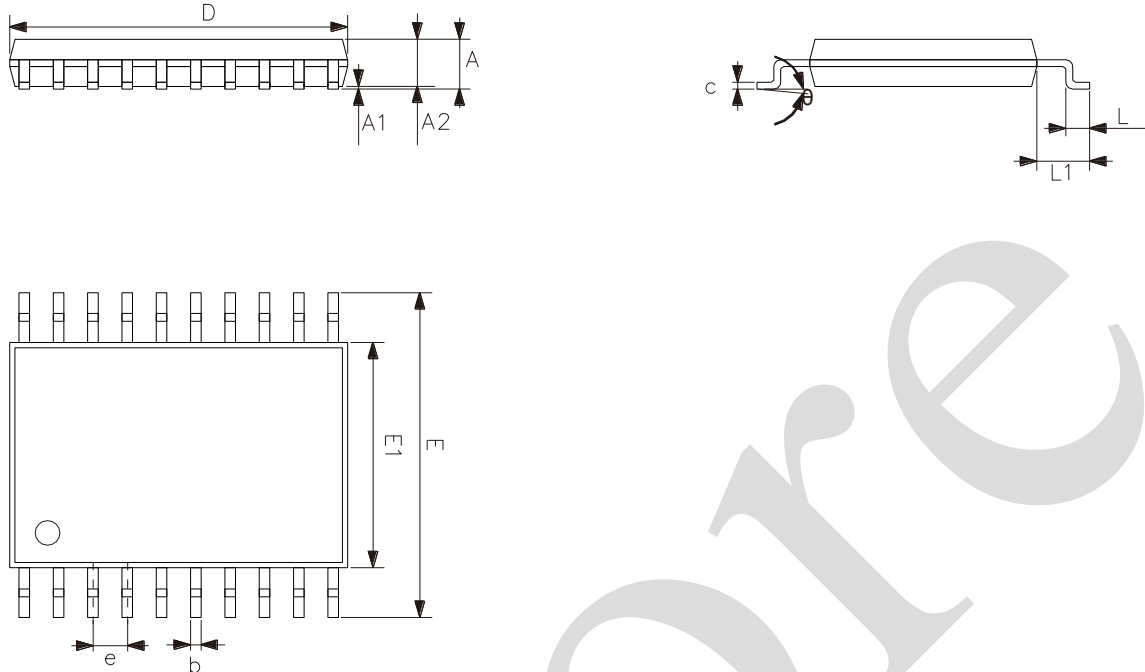
上拉电阻推荐值:

输出设备的低电平输出电流 $V_{OL}=0.2V$		15mA		10mA		3mA	
VDD1	VDD2	Rpu1	Rpu2	Rpu1	Rpu2	Rpu1	Rpu2
0.8	1.8	147	147	220	220	733	733
0.8	2.5	193	193	290	290	967	967
0.8	3.3	247	247	370	370	1233	1233
0.8	5.0	360	360	540	540	1800	1800
1.2	1.8	173	173	260	260	867	867
1.2	2.5	220	220	330	330	1100	1100
1.2	3.3	273	273	410	410	1367	1367
1.2	5.0	387	387	580	580	1933	1933
1.5	1.8	193	193	290	290	967	967
1.5	2.5	240	240	360	360	1200	1200
1.5	3.3	293	293	440	440	1467	1467
1.5	5.0	407	407	610	610	2033	2033
1.8	2.5	260	260	390	390	1300	1300
1.8	3.3	313	313	470	470	1567	1567
1.8	5.0	427	427	640	640	2133	2133
2.5	3.3	360	360	540	540	1800	1800
2.5	5.0	473	473	710	710	2367	2367
3.3	5.0	527	527	790	790	2633	2633
<VDD2	1.0	不接	53	不接	80	不接	267
<VDD2	1.2	不接	67	不接	100	不接	333
<VDD2	1.5	不接	87	不接	130	不接	433
<VDD2	1.8	不接	107	不接	160	不接	533
<VDD2	2.5	不接	153	不接	230	不接	767
<VDD2	3.3	不接	207	不接	310	不接	1033
<VDD2	5.0	不接	320	不接	480	不接	1600



## 5、封装尺寸与外形图

### 5.1、TSSOP20 外形图与封装尺寸



符号	尺寸 (mm)	
	最小	最大
A	—	1.20
A1	0.05	0.15
A2	0.80	1.05
b	0.19	0.30
c	0.09	0.20
D	6.40	6.60
E1	4.30	4.50
E	6.20	6.60
e	0.65	
L	0.45	0.75
L1	1.00	
$\theta$	0°	8°



## 6、声明及注意事项

### 6.1、产品中有毒有害物质或元素的名称及含量

部件名称	有毒有害物质或元素									
	铅 (Pb)	汞 (Hg)	镉 (Cd)	六价铬 (Cr (VI))	多溴联苯 (PBBs)	多溴联苯醚 (PBD Es)	邻苯二甲酸二丁酯 (DBP)	邻苯二甲酸丁苯酯 (BBP)	邻苯二甲酸二(2-乙基己基)酯 (DEHP)	邻苯二甲酸二异丁酯 (DIBP)
引线框	○	○	○	○	○	○	○	○	○	○
塑封树脂	○	○	○	○	○	○	○	○	○	○
芯片	○	○	○	○	○	○	○	○	○	○
内引线	○	○	○	○	○	○	○	○	○	○
装片胶	○	○	○	○	○	○	○	○	○	○
说明	○: 表示该有毒有害物质或元素的含量在 SJ/T11363-2006 标准的检出限以下。 ×: 表示该有毒有害物质或元素的含量超出 SJ/T11363-2006 标准的限量要求。									

### 6.2、注意

在使用本产品之前建议仔细阅读本资料；

本资料仅供参考，本公司不作任何明示或暗示的保证，包括但不限于适用性、特殊应用或不侵犯第三方权利等。

本产品不适用于生命救援、生命维持或安全等关键设备，也不适用于因产品故障或失效可能导致人身伤害、死亡或严重财产或环境损害的应用。客户若针对此类应用应自行承担风险，本公司不负任何赔偿责任。

客户负责对使用本公司的应用进行所有必要的测试，以避免在应用或客户的第三方客户的应用中出现故障。本公司不承担这方面的任何责任。

本公司保留随时对本资料所发布信息进行更改或改进的权利，本资料中的信息如有变化，恕不另行通知，建议采购前咨询我司销售人员。

请从本公司的正规渠道获取资料，如果由本公司以外的来源提供，则本公司不对其内容负责。