



CS1621

32 列 4 行 LCD 驱动控制电路

产品说明书

说明书发行履历:

版本	发行时间	新制/修订内容
2019-07-A1	2019-07	新制
2021-07-A2	2021-07	更新订购信息
2021-12-A3	2021-12	修改订购信息
2022-03-A4	2022-03	修改CLR TIMER命令代码
2022-08-A5	2022-08	修改订购信息
2023-03-B1	2023-03	更换模板
2023-09-B2	2023-09	更新DATA, \overline{WR} , \overline{CS} 输入高电平
2023-12-B3	2023-12	修改引脚图
2024-01-B4	2024-01	增加封装



目 录

1、概 述.....	3
2、功能框图及引脚说明.....	5
2.1、功能框图.....	5
2.2、引脚排列图.....	6
2.3、引脚说明.....	7
3、电特性.....	10
3.1、极限参数.....	10
3.2、电气特性.....	11
3.2.1、直流参数.....	11
3.2.2、交流参数.....	12
4、功能说明.....	13
4.1、指令一览表.....	13
5、典型应用线路.....	14
5.1、应用线路.....	14
6、封装尺寸与外形图.....	15
6.1、SOP16 外形图与封装尺寸.....	15
6.2、SSOP24 外形图与封装尺寸.....	16
6.3、SOP28 外形图与封装尺寸.....	17
6.4、QFP44 外形图与封装尺寸.....	18
6.5、SSOP48 外形图与封装尺寸.....	19
6.6、QFN16(3*3)外形图与封装尺寸.....	20
6.7、QFN24(4*4)外形图与封装尺寸.....	21
6.8、QFN28(4*4)外形图与封装尺寸.....	22
7、声明及注意事项.....	23
7.1、产品中有毒有害物质或元素的名称及含量.....	23
7.2、注意.....	23



1、概述

CS1621 是一款 LCD 驱动控制器，CS1621 最大可驱动 32×4 点的 LCD 显示屏。电路内置串行通信接口，能直接与主控设备相连进行功能设置。

CS1621 内置显示数据 RAM，可将 RAM 中数据映射到 LCD 显示。电路内置 LCD 偏置电阻，可以最小外围实现 LCD 驱动功能。电路内置时钟、蜂鸣器、WDT/时基发生器等功能，可适用于多种 LCD 模块和显示子系统。

其主要特点如下：

- 工作电压：2.4V~5.5V
- 最大 32×4 模式，4COM，32SEG
- 可选择 1/2 或 1/3 偏置和 1/2、1/3 或 1/4 占空比 LCD 显示
- 内置偏置电阻
- VLCD 引脚用来调整 LCD 工作电压
- 内部 32×4bit 显示 RAM
- 内部 256kHz RC 振荡器
- 外部 32kHz 晶振或 256kHz 频率输入
- 内置串行接口
- 八个时基/WDT 时钟的时钟源
- 可选择频率的蜂鸣器驱动信号
- 支持低功耗待机模式
- 工作环境温度：-40~85°C
- 封装形式：SOP16/SSOP24/SOP28/QFP44/SSOP48/QFN16/QFN24/QFN28



订购信息:

管装:

产品料号	封装形式	打印标识	管装数	盒装管	盒装数	备注说明
CS1621SA16.TB	SOP16	CS1621	50 PCS/管	200 管/盒	10000 PCS/盒	塑封体尺寸: 10.0mm×3.9mm 引脚间距: 1.27mm
CS1621SA28.TB	SOP28	CS1621	25 PCS/管	80 管/盒	2000 PCS/盒	塑封体尺寸: 17.9mm×7.5mm 引脚间距: 1.27mm
CS1621VB24.TB	SSOP24	CS1621	50 PCS/管	200 管/盒	10000 PCS/盒	塑封体尺寸: 8.7mm×3.9mm 引脚间距: 0.635mm
CS1621GNNB44.TB	QFP44	CS1621GN	160 PCS/板	10 板/盒	1600 PCS/盒	塑封体尺寸: 10.0mm×10.0mm 引脚间距: 0.8mm
CS1621CGOVB48.TB	SSOP48	CS1621CGO	30 PCS/管	80 管/盒	2400 PCS/盒	塑封体尺寸: 15.9mm×7.5mm 引脚间距: 0.635mm
CS1621QB24.TB	QFN24	CS1621	490 PCS/板	10 板/盒	4900 PCS/盒	塑封体尺寸: 4.0mm×4.0mm 引脚间距: 0.5mm

编带:

产品料号	封装形式	打印标识	编带盘装数	编带盒装数	备注说明
CS1621SA16.TR	SOP16	CS1621	4000PCS/盘	8000PCS/盒	塑封体尺寸: 10.0mm×3.9mm 引脚间距: 1.27mm
CS1621SA28.TR	SOP28	CS1621	1250PCS/盘	1250PCS/盒	塑封体尺寸: 17.9mm×7.5mm 引脚间距: 1.27mm
CS1621VB24.TR	SSOP24	CS1621	4000PCS/盘	8000PCS/盒	塑封体尺寸: 8.7mm×3.9mm 引脚间距: 0.635mm
CS1621CGOVB48.TR	SSOP48	CS1621CGO	1000PCS/盘	1000PCS/盒	塑封体尺寸: 15.9mm×7.5mm 引脚间距: 0.635mm
CS1621QA16.TR	QFN16	CS1621	2500PCS/盘	25000PCS/盒	塑封体尺寸: 3.0mm×3.0mm 引脚间距: 0.5mm
CS1621QB24.TR	QFN24	CS1621	1000PCS/盘	5000PCS/盒	塑封体尺寸: 4.0mm×4.0mm 引脚间距: 0.5mm
CS1621QB28.TR	QFN28	CS1621	3000PCS/盘	3000PCS/盒	塑封体尺寸: 4.0mm×4.0mm 引脚间距: 0.4mm

注: 如实物与订购信息不一致, 请以实物为准。



2、功能框图及引脚说明

2.1、功能框图

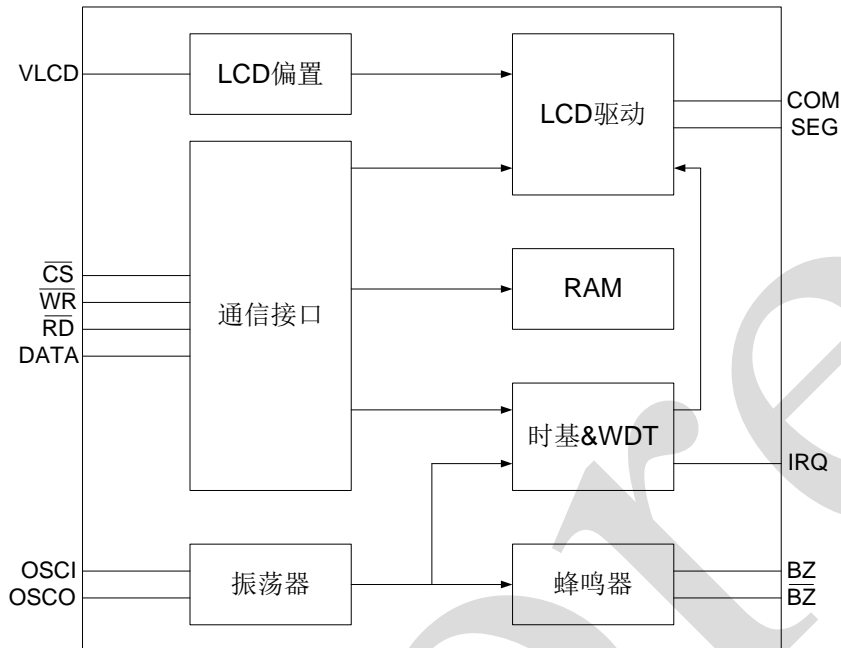


图 1 功能框图

注:

[1] \overline{CS} : 芯片选择

[2] BZ, \overline{BZ} : 蜂鸣器输出

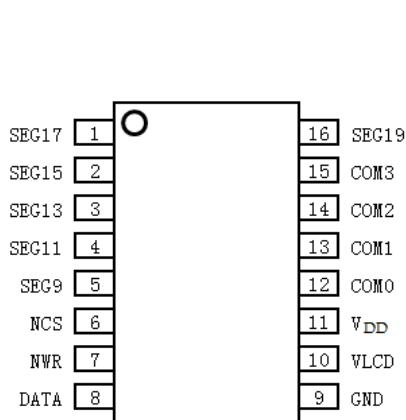
[3] \overline{WR} , \overline{RD} , DATA: 串行接口

[4] COM0~COM3, SEG0~SEG31: LCD 输出

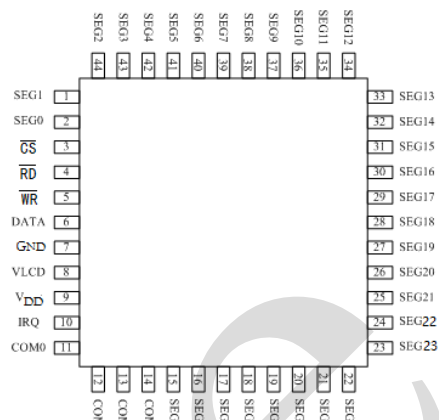
[5] \overline{IRQ} : 时间基准或WDT溢出输出



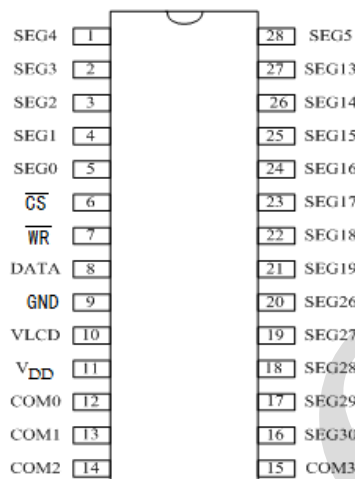
2.2、引脚排列图



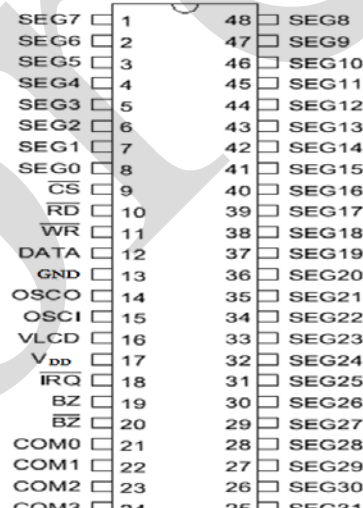
SOP16



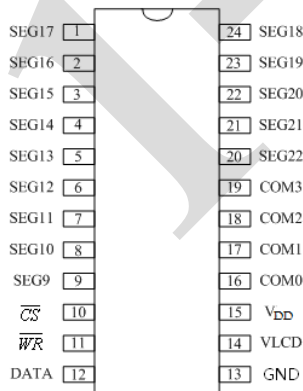
QFP44



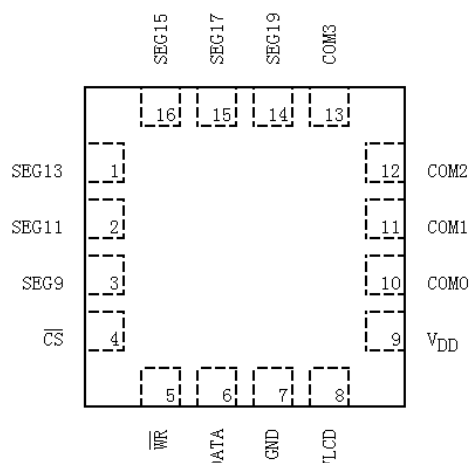
SOP28

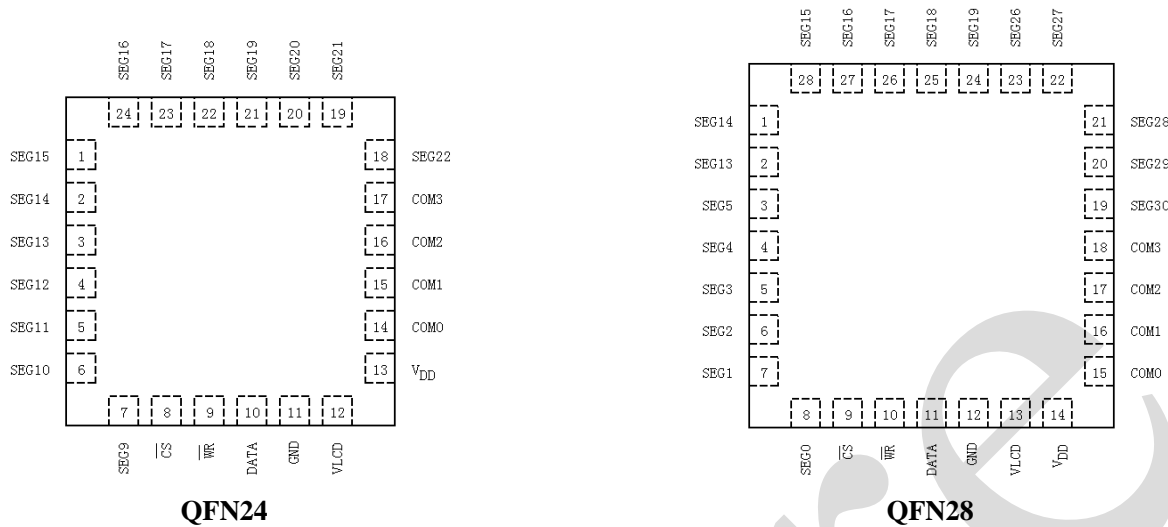


SSOP48



SSOP24





2.3、引脚说明

序号					名称	I/O	功能说明
SOP16	SSOP24	SOP28	QFP44	SSOP48			
6	10	6	3	9	$\overline{\text{CS}}$	I	片选信号输入端，内置上拉电阻。 $\overline{\text{CS}}$ 为逻辑高电平时，数据和命令不能读出和写入，并且串行接口电路复位。
—	—	—	4	10	$\overline{\text{RD}}$	I	读操作时钟输入端，内置上拉电阻。数据在RD信号的下降沿被输出到DATA线上。
7	11	7	5	11	$\overline{\text{WR}}$	I	写操作时钟输入，内置上拉电阻。在 $\overline{\text{WR}}$ 信号的上升沿，DATA线上的数据被锁存到CS1621。
8	12	8	6	12	DATA	I/O	串行数据输入/输出端，内置上拉电阻。
9	13	9	7	13	GND	P	地
—	—	—	—	14	OSCO	O	OSCI 和 OSCO 端口连接到一个 32.768KHz 晶振，用于产生系统时钟。如果外接系统时钟，则通过 OSCO 端。如果使用片内 RC 振荡器，OSCI 和 OSCO 可以悬空。
—	—	—	—	15	OSCI	I	
10	14	10	8	16	VLCD	I	LCD 电源输入
11	15	11	9	17	V _{DD}	P	电源
—	—	—	10	18	$\overline{\text{IRQ}}$	O	时间基准或 WDT 溢出标志，NMOS 开漏输出端。
—	—	—	—	19	BZ	O	蜂鸣信号输出端
—	—	—	—	20	$\overline{\text{BZ}}$	O	蜂鸣信号输出端
12	16	12	11	21	COM0	O	LCD 的 COM 输出端
13	17	13	12	22	COM1	O	LCD 的 COM 输出端



14	18	14	13	23	COM2	O	LCD 的 COM 输出端
15	19	15	14	24	COM3	O	LCD 的 COM 输出端
—	—	—	15	25	SEG31	O	LCD 的 SEG 输出端
—	—	16	16	26	SEG30	O	LCD 的 SEG 输出端
—	—	17	17	27	SEG29	O	LCD 的 SEG 输出端
—	—	18	18	28	SEG28	O	LCD 的 SEG 输出端
—	—	19	19	29	SEG27	O	LCD 的 SEG 输出端
—	—	20	20	30	SEG26	O	LCD 的 SEG 输出端
—	—	—	21	31	SEG25	O	LCD 的 SEG 输出端
—	—	—	22	32	SEG24	O	LCD 的 SEG 输出端
—	—	—	24	33	SEG23	O	LCD 的 SEG 输出端
—	20	—	23	34	SEG22	O	LCD 的 SEG 输出端
—	21	—	25	35	SEG21	O	LCD 的 SEG 输出端
—	22	—	26	36	SEG20	O	LCD 的 SEG 输出端
16	23	21	27	37	SEG19	O	LCD 的 SEG 输出端
—	24	22	28	38	SEG18	O	LCD 的 SEG 输出端
1	1	23	29	39	SEG17	O	LCD 的 SEG 输出端
—	2	24	30	40	SEG16	O	LCD 的 SEG 输出端
2	3	25	31	41	SEG15	O	LCD 的 SEG 输出端
—	4	26	32	42	SEG14	O	LCD 的 SEG 输出端
3	5	27	33	43	SEG13	O	LCD 的 SEG 输出端
—	6	—	34	44	SEG12	O	LCD 的 SEG 输出端
4	7	—	35	45	SEG11	O	LCD 的 SEG 输出端
—	8	—	36	46	SEG10	O	LCD 的 SEG 输出端
5	9	—	37	47	SEG9	O	LCD 的 SEG 输出端
—	—	—	38	48	SEG8	O	LCD 的 SEG 输出端
—	—	—	39	1	SEG7	O	LCD 的 SEG 输出端
—	—	—	40	2	SEG6	O	LCD 的 SEG 输出端
—	—	28	41	3	SEG5	O	LCD 的 SEG 输出端
—	—	1	42	4	SEG4	O	LCD 的 SEG 输出端
—	—	2	43	5	SEG3	O	LCD 的 SEG 输出端
—	—	3	44	6	SEG2	O	LCD 的 SEG 输出端
—	—	4	1	7	SEG1	O	LCD 的 SEG 输出端
—	—	5	2	8	SEG0	O	LCD 的 SEG 输出端



序号			名称	I/O	功能说明
QFN16	QFN24	QFN28			
4	8	9	\bar{CS}	I	片选信号输入端, 内置上拉电阻。 \bar{CS} 为逻辑高电平时, 数据和命令不能读出和写入, 并且串行接口电路复位。
—	—	—	\bar{RD}	I	读操作时钟输入端, 内置上拉电阻。数据在 \bar{RD} 信号的下降沿被输出到DATA线上。
5	9	10	\bar{WR}	I	写操作时钟输入, 内置上拉电阻。在 \bar{WR} 信号的上升沿, DATA线上的数据被锁存到CS1621。
6	10	11	DATA	I/O	串行数据输入/输出端, 内置上拉电阻。
7	11	12	GND	P	地
—	—	—	OSCO	O	OSCI 和 OSCO 端口连接到一个 32.768KHz 晶振, 用于产生系统时钟。如果外接系统时钟, 则通过 OSCI 端。如果使用片内 RC 振荡器, OSCI 和 OSCO 可以悬空。
—	—	—	OSCI	I	
8	12	13	VLCD	I	LCD 电源输入
9	13	14	V_{DD}	P	电源
—	—	—	\bar{IRQ}	O	时间基准或WDT溢出标志, NMOS开漏输出端。
—	—	—	BZ	O	蜂鸣信号输出端
—	—	—	\bar{BZ}	O	蜂鸣信号输出端
10	14	15	COM0	O	LCD 的 COM 输出端
11	15	16	COM1	O	LCD 的 COM 输出端
12	16	17	COM2	O	LCD 的 COM 输出端
13	17	18	COM3	O	LCD 的 COM 输出端
—	—	—	SEG31	O	LCD 的 SEG 输出端
—	—	19	SEG30	O	LCD 的 SEG 输出端
—	—	20	SEG29	O	LCD 的 SEG 输出端
—	—	21	SEG28	O	LCD 的 SEG 输出端
—	—	22	SEG27	O	LCD 的 SEG 输出端
—	—	23	SEG26	O	LCD 的 SEG 输出端
—	—	—	SEG25	O	LCD 的 SEG 输出端
—	—	—	SEG24	O	LCD 的 SEG 输出端
—	—	—	SEG23	O	LCD 的 SEG 输出端
—	18	—	SEG22	O	LCD 的 SEG 输出端
—	19	—	SEG21	O	LCD 的 SEG 输出端
—	20	—	SEG20	O	LCD 的 SEG 输出端
14	21	24	SEG19	O	LCD 的 SEG 输出端



—	22	25	SEG18	O	LCD 的 SEG 输出端
15	23	26	SEG17	O	LCD 的 SEG 输出端
—	24	27	SEG16	O	LCD 的 SEG 输出端
16	1	28	SEG15	O	LCD 的 SEG 输出端
—	2	1	SEG14	O	LCD 的 SEG 输出端
1	3	2	SEG13	O	LCD 的 SEG 输出端
—	4	—	SEG12	O	LCD 的 SEG 输出端
2	5	—	SEG11	O	LCD 的 SEG 输出端
—	6	—	SEG10	O	LCD 的 SEG 输出端
3	7	—	SEG9	O	LCD 的 SEG 输出端
—	—	—	SEG8	O	LCD 的 SEG 输出端
—	—	—	SEG7	O	LCD 的 SEG 输出端
—	—	—	SEG6	O	LCD 的 SEG 输出端
—	—	3	SEG5	O	LCD 的 SEG 输出端
—	—	4	SEG4	O	LCD 的 SEG 输出端
—	—	5	SEG3	O	LCD 的 SEG 输出端
—	—	6	SEG2	O	LCD 的 SEG 输出端
—	—	7	SEG1	O	LCD 的 SEG 输出端
—	—	8	SEG0	O	LCD 的 SEG 输出端

3、电特性

3.1、极限参数

(除非另有规定, $T_{amb}=25^{\circ}\text{C}$)

参数名称	符号	条件	额定值	单位
电源电压	V_{DD}	—	-0.3~7	V
输入电压	V_{IN}	—	GND-0.3~ $V_{DD}+0.3$	V
贮存温度	T_{stg}	—	-65~150	$^{\circ}\text{C}$
工作温度	T_{amb}	—	-40~85	$^{\circ}\text{C}$
焊接温度	T_L	10 秒	260	$^{\circ}\text{C}$



3.2、电气特性

3.2.1、直流参数

(除非另有规定, $T_{amb}=25^{\circ}\text{C}$, $\text{GND}=0\text{V}$)

参数名称	符号	测试条件	最小	典型	最大	单位	
工作电压	V_{DD}	—	2.4	—	5.5	V	
工作电流	I_{DD1}	无负载 片内 RC 振荡器	$V_{DD}=3\text{V}$	—	150	300	μA
			$V_{DD}=5\text{V}$	—	300	600	μA
	I_{DD2}	无负载 晶体振荡器	$V_{DD}=3\text{V}$	—	60	120	μA
			$V_{DD}=5\text{V}$	—	120	240	μA
	I_{DD3}	无负载 外部时钟	$V_{DD}=3\text{V}$	—	100	200	μA
			$V_{DD}=5\text{V}$	—	200	400	μA
待机电流	I_{STB}	无负载 关机模式	$V_{DD}=3\text{V}$	—	0.1	5	μA
			$V_{DD}=5\text{V}$	—	0.3	10	μA
输入低电平	V_{IL}	DATA, $\overline{\text{WR}}$, $\overline{\text{CS}}$, $\overline{\text{RD}}$	$V_{DD}=3\text{V}$	0	—	0.6	V
			$V_{DD}=5\text{V}$	0	—	1.0	V
输入高电平	V_{IH}	DATA, $\overline{\text{WR}}$, $\overline{\text{CS}}$, $\overline{\text{RD}}$	$V_{DD}=3\text{V}$	1.8	—	3.0	V
			$V_{DD}=5\text{V}$	3.0	—	5.0	V
DATA, BZ, $\overline{\text{BZ}}$, $\overline{\text{IRQ}}$	I_{OL1}	$V_{OL}=0.3\text{V}$	$V_{DD}=3\text{V}$	0.5	1.2	—	mA
		$V_{OL}=0.5\text{V}$	$V_{DD}=5\text{V}$	1.3	2.6	—	mA
DATA, BZ, $\overline{\text{BZ}}$	I_{OH1}	$V_{OH}=2.7\text{V}$	$V_{DD}=3\text{V}$	-0.4	-0.8	—	mA
		$V_{OH}=4.5\text{V}$	$V_{DD}=5\text{V}$	-0.9	-1.8	—	mA
LCD 的 COM 端 灌电流	I_{OL2}	$V_{OL}=0.3\text{V}$	$V_{DD}=3\text{V}$	80	150	—	μA
		$V_{OL}=0.5\text{V}$	$V_{DD}=5\text{V}$	150	250	—	μA
LCD 的 COM 端 拉电流	I_{OH2}	$V_{OH}=2.7\text{V}$	$V_{DD}=3\text{V}$	-80	-120	—	μA
		$V_{OH}=4.5\text{V}$	$V_{DD}=5\text{V}$	-120	-200	—	μA
LCD 的 SEG 端 灌电流	I_{OL3}	$V_{OL}=0.3\text{V}$	$V_{DD}=3\text{V}$	60	120	—	μA
		$V_{OL}=0.5\text{V}$	$V_{DD}=5\text{V}$	120	200	—	μA
LCD 的 SEG 端 拉电流	I_{OH3}	$V_{OH}=2.7\text{V}$	$V_{DD}=3\text{V}$	-40	-70	—	μA
		$V_{OH}=4.5\text{V}$	$V_{DD}=5\text{V}$	-70	-100	—	μA
上拉电阻	R_{PH}	DATA, $\overline{\text{WR}}$, $\overline{\text{CS}}$, $\overline{\text{RD}}$	$V_{DD}=3\text{V}$	40	80	150	$\text{k}\Omega$
			$V_{DD}=5\text{V}$	30	60	100	$\text{k}\Omega$
VLCD 端内置电阻	R_{vldc}	VLCD	—	60	—	$\text{k}\Omega$	



3.2.2、交流参数

参数名称	符号	测试条件	最小	典型	最大	单位	
系统时钟	f _{SYS1}	片内 RC 振荡器	V _{DD} =3V	—	256	—	kHz
			V _{DD} =5V	—	256	—	kHz
	f _{SYS2}	晶体振荡器	V _{DD} =3V	—	32.768	—	kHz
			V _{DD} =5V	—	32.768	—	kHz
	f _{SYS3}	外部时钟	V _{DD} =3V	—	256	—	kHz
			V _{DD} =5V	—	256	—	kHz
LCD 时钟	f _{LCD}	片内 RC 振荡器	—	—	f _{SYS1} /768	—	Hz
		晶体振荡器	—	—	f _{SYS2} /96	—	Hz
		外部时钟	—	—	f _{SYS3} /768	—	Hz
LCD COM 端周期	t _{COM}	n: COM 端数	—	—	n/f _{LCD}	—	s
串行数据时钟(WR PIN)	f _{CLK1}	占空比 50%	V _{DD} =3V	4	—	150	kHz
			V _{DD} =5V	4	—	300	kHz
串行数据时钟(RD PIN)	f _{CLK2}	占空比 50%	V _{DD} =3V	—	—	75	kHz
			V _{DD} =5V	—	—	150	kHz
蜂鸣器输出频率	f _{STONE}	片内 RC 振荡器	—	—	2.0	—	kHz
串行接口复位脉冲宽度	t _{CS}	CS	—	—	250	—	ns
WR, RD 输入脉冲宽度	t _{CLK}	写模式	V _{DD} =3V	3.34	—	—	us
				读模式	6.67	—	—
		写模式	V _{DD} =5V	1.67	—	—	us
				读模式	3.34	—	—
串行数据时钟升/降时间	t _r , t _f	—	—	—	120	—	ns
串行数据到 WR, RD 时钟的建立时间	t _{SU}	—	—	—	120	—	ns
串行数据到 WR, RD 时钟的保持时间	t _h	—	—	—	120	—	ns
CS 到 WR, RD 时钟的建立时间	t _{SUL}	—	—	—	100	—	ns
CS 到 WR, RD 时钟的保持时间	t _{h1}	—	—	—	100	—	ns



4、功能说明

4.1、指令一览表

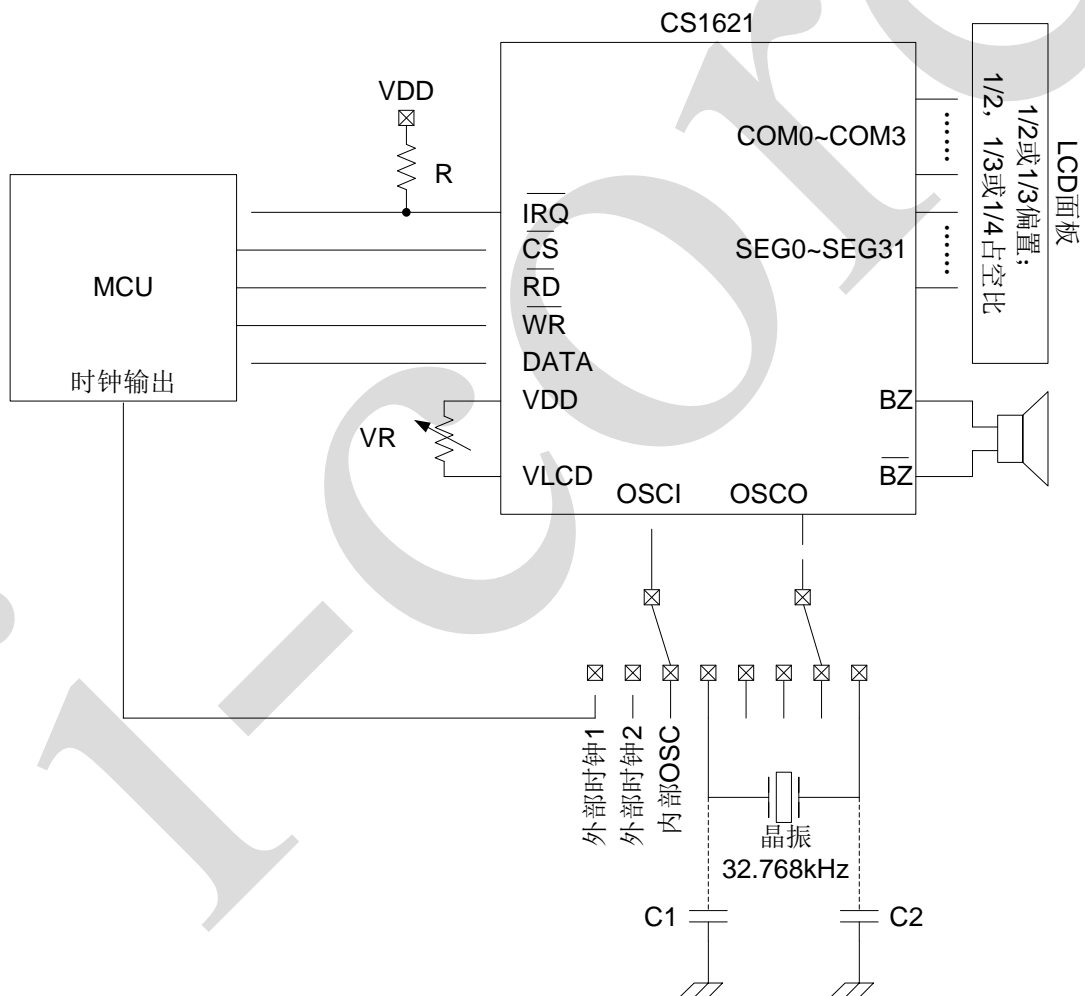
	名称	指令码	命令	功能	开启预置复位
RAM 操作	READ	110	A5A4A3A2A1A0D0D1D2D3	读 RAM 中数据	—
	WRITE	101	A5A4A3A2A1A0D0D1D2D3	写数据到 RAM 中	—
	READ-MODIFY-WRITE	101	A5A4A3A2A1A0D0D1D2D3	读写 RAM	—
系统使能	SYS DIS	100	0000_0000_X	同时关闭系统振荡器和 LCD 偏置发生器	复位状态
	SYS EN	100	0000_0001_X	开启系统振荡器	—
显示开关	LCD OFF	100	0000_0010_X	关闭 LCD 偏置发生器	复位状态
	LCD ON	100	0000_0011_X	开启 LCD 偏置发生器	—
时基控制	TIMER DIS	100	0000_0100_X	禁止时间基准输出	—
	TIMER EN	100	0000_0110_X	允许时间基准输出	—
	CLR TIMER	100	0000_11XX_X	清除时基发生器的内容	—
看门狗控制	WDT DIS	100	0000_0101_X	禁止 WDT 暂停标志输出	—
	WDT EN	100	0000_0111_X	允许 WDT 暂停标志输出	—
	CLR WDT	100	0000_111X_X	清除 WDT 内容	—
蜂鸣器控制	TONE OFF	100	0000_1000_X	关闭蜂鸣输出	复位状态
	TONE ON	100	0000_1001_X	开启蜂鸣输出	—
	TONE 4K	100	010X_XXXX_X	蜂鸣频率:4KHz	—
	TONE 2K	100	011X_XXXX_X	蜂鸣频率:2KHz	—
时钟源选择	XTAL 32K	100	0001_01XX_X	系统时钟为晶体振荡器	—
	RC 256K	100	0001_10XX_X	系统时钟为片内 RC 振荡器	复位状态
	EXT 256K	100	0001_11XX_X	系统时钟为外部时钟 LCD 1/2	—
偏置选择	BIAS 1/2	100	0010_abX0_X	LCD 1/2 偏置状态 ab=00: 2COM 端 ab=01: 3COM 端 ab=10: 4COM 端	—
	BIAS 1/3	100	0010_abX1_X	LCD 1/3 偏置状态 ab=00: 2COM 端 ab=01: 3COM 端 ab=10: 4COM 端	—
IRQ 控制	IRQ DIS	100	100X_0XXX_X	禁止 \overline{IRQ} 输出	复位状态
	IRQ EN	100	100X_1XXX_X	允许 \overline{IRQ} 输出	—
频率选择	F1	100	101X-X000_X	时基/WDT 时钟输出: 1Hz WDT 暂停标志延时: 4s	—
	F2	100	101X_X001_X	时基/WDT 时钟输出: 2Hz WDT 暂停标志延时: 2s	—
	F4	100	101X_X010_X	时基/WDT 时钟输出: 4Hz WDT 暂停标志延时: 1s	—
	F8	100	101X_X011_X	时基/WDT 时钟输出: 8Hz WDT 暂停标志延时: 1/2s	—



	F16	100	101X_X100_X	时基/WDT 时钟输出: 16Hz WDT 暂停标志延时: 1/4s	—
	F32	100	101X_X101_X	时基/WDT 时钟输出: 32Hz WDT 暂停标志延时: 1/8s	—
	F64	100	101X_X110_X	时基/WDT 时钟输出: 64Hz WDT 暂停标志延时: 1/16s	—
	F128	100	101X_X111_X	时基/WDT 时钟输出: 128Hz WDT 暂停标志延时: 1/32s	复位状态
模式选择	TOPT	100	1110_0000_X	测试模式	—
	TNORMAL	100	1110_0011_X	标准模式	复位状态

5、典型应用线路

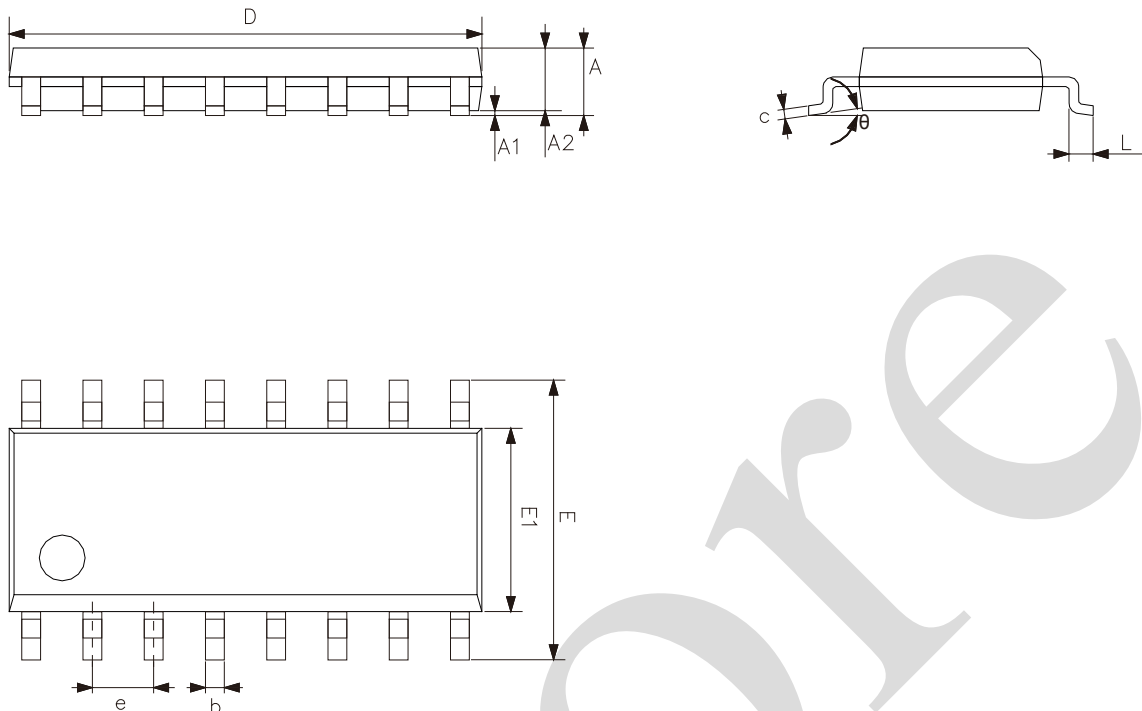
5.1、应用线路





6、封装尺寸与外形图

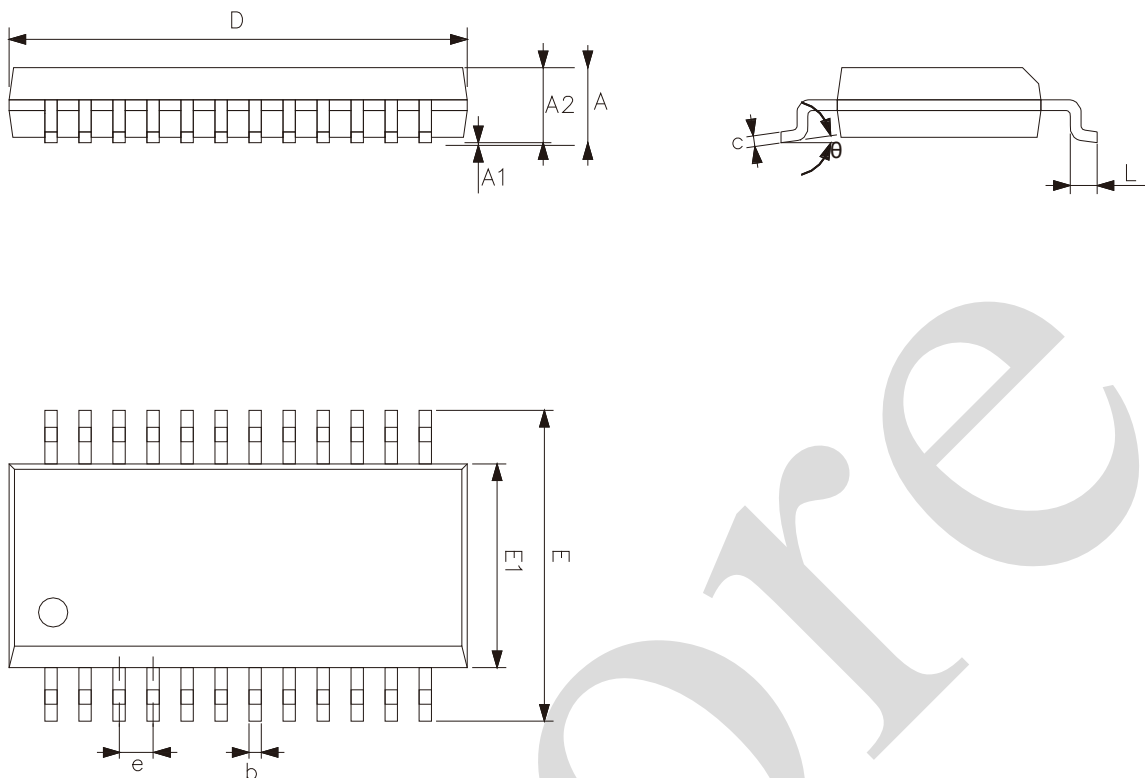
6.1、SOP16 外形图与封装尺寸



符号	尺寸 (mm)	
	最小	最大
A	1.35	1.80
A1	0.10	0.25
A2	1.25	1.55
b	0.33	0.51
c	0.19	0.25
D	9.50	10.10
E	5.80	6.30
E1	3.70	4.10
e	1.27	
L	0.35	0.89
θ	0°	8°



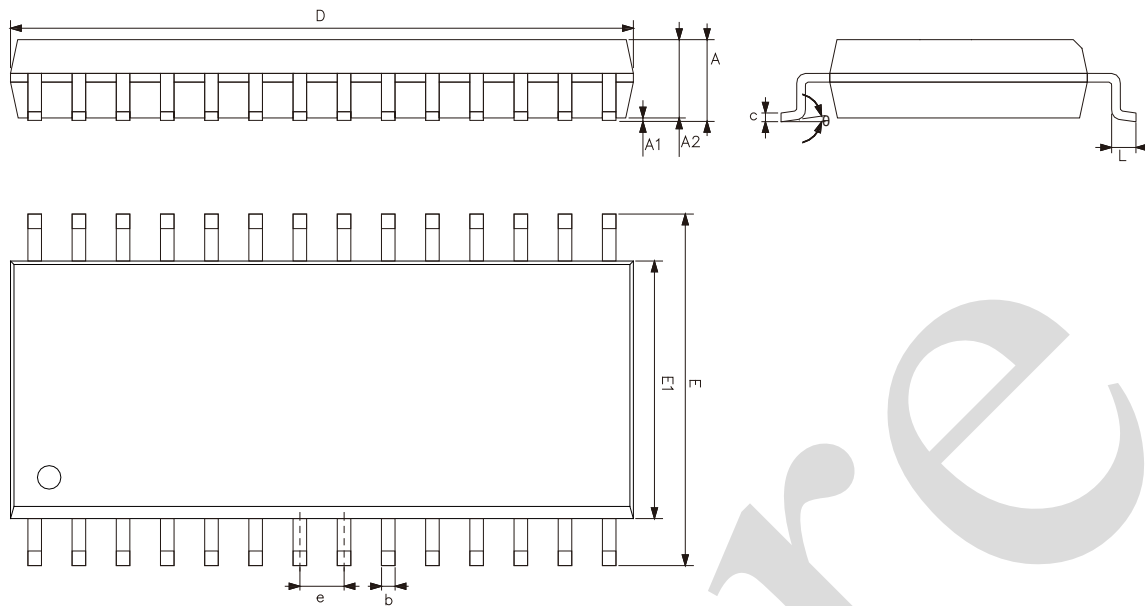
6.2、SSOP24 外形图与封装尺寸



符号	尺寸 (mm)	
	最小	最大
A	1.35	1.75
A1	0.10	0.25
A2	1.30	1.55
b	0.23	0.47
c	0.19	0.26
D	8.45	8.85
E	5.80	6.20
E1	3.70	4.10
e	0.635	
L	0.40	0.80
θ	0°	8°



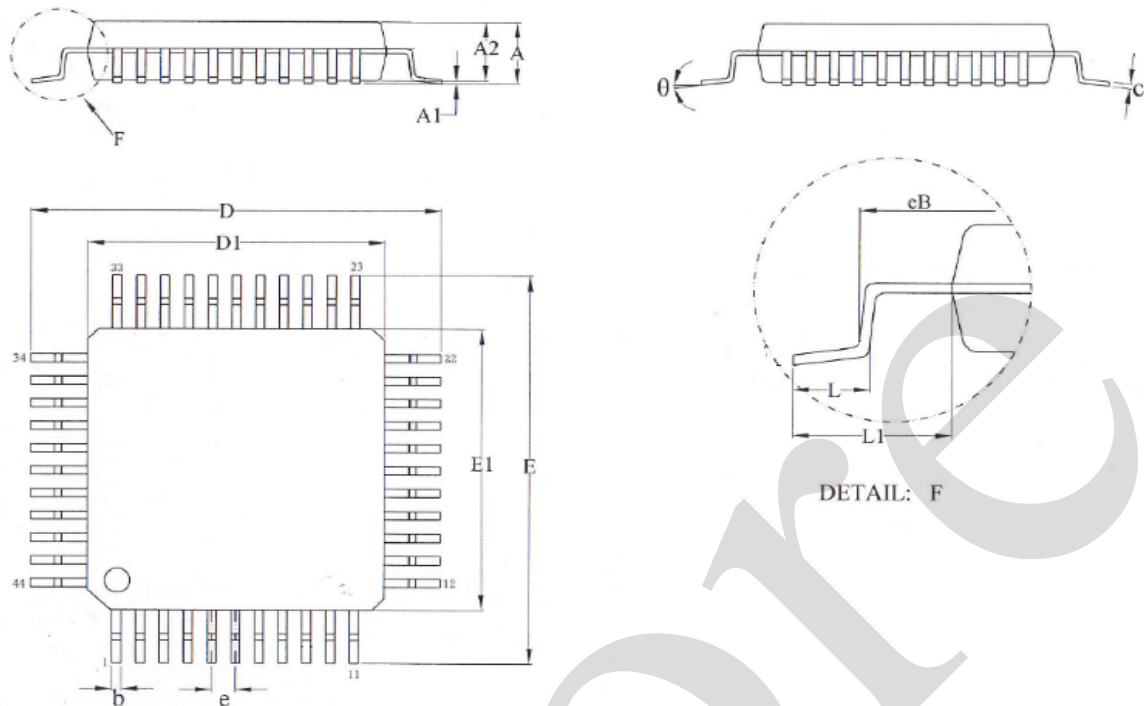
6.3、SOP28 外形图与封装尺寸



符号	尺寸 (mm)	
	最小	最大
A	2.15	2.75
A1	0.03	0.30
A2	2.05	2.44
b	0.35	0.51
c	0.20	0.36
D	17.70	18.30
E	10.00	10.65
E1	7.30	7.70
e	1.27	
L	0.40	1.27
θ	0°	8°



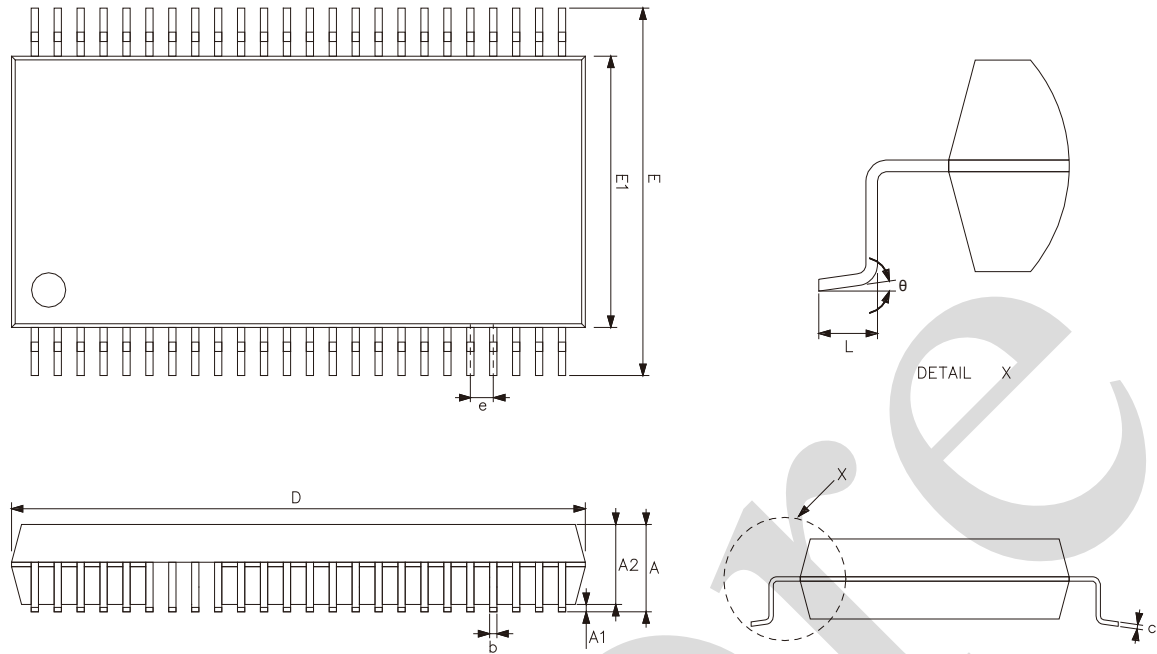
6.4、QFP44 外形图与封装尺寸



符 号	尺寸 (mm)	
	最小	最大
A	—	2.35
A1	0.05	0.15
A2	2.05	2.15
b	0.28	0.36
c	0.15	0.19
D	13.00	13.40
D1	9.90	10.10
E	13.00	13.40
E1	9.90	10.10
eB	11.59	11.89
e	0.80	
L	0.78	0.98
L1	1.60	
θ	0°	7°



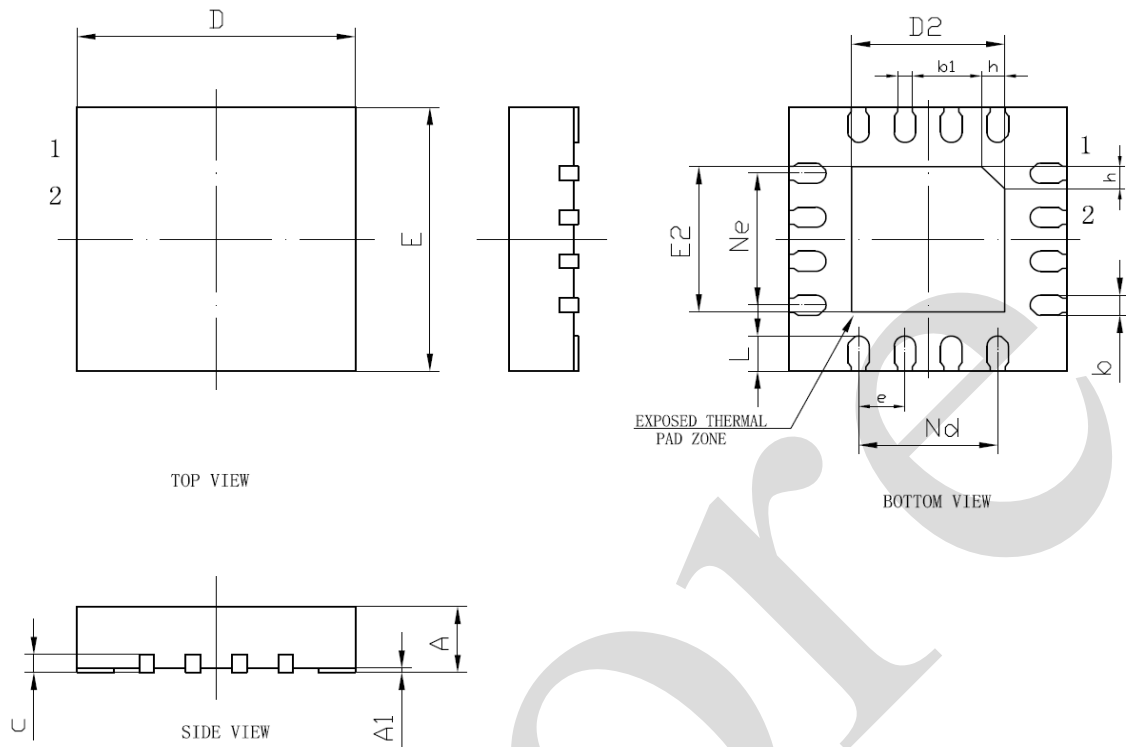
6.5、SSOP48 外形图与封装尺寸



符号	尺寸 (mm)	
	最小	最大
A	—	2.85
A1	0.15	0.45
A2	2.10	2.45
b	0.20	0.35
c	0.12	0.25
D	15.60	16.05
E	9.80	10.80
E1	7.35	7.65
e	0.635	
L	0.56	0.95
θ	0°	8°



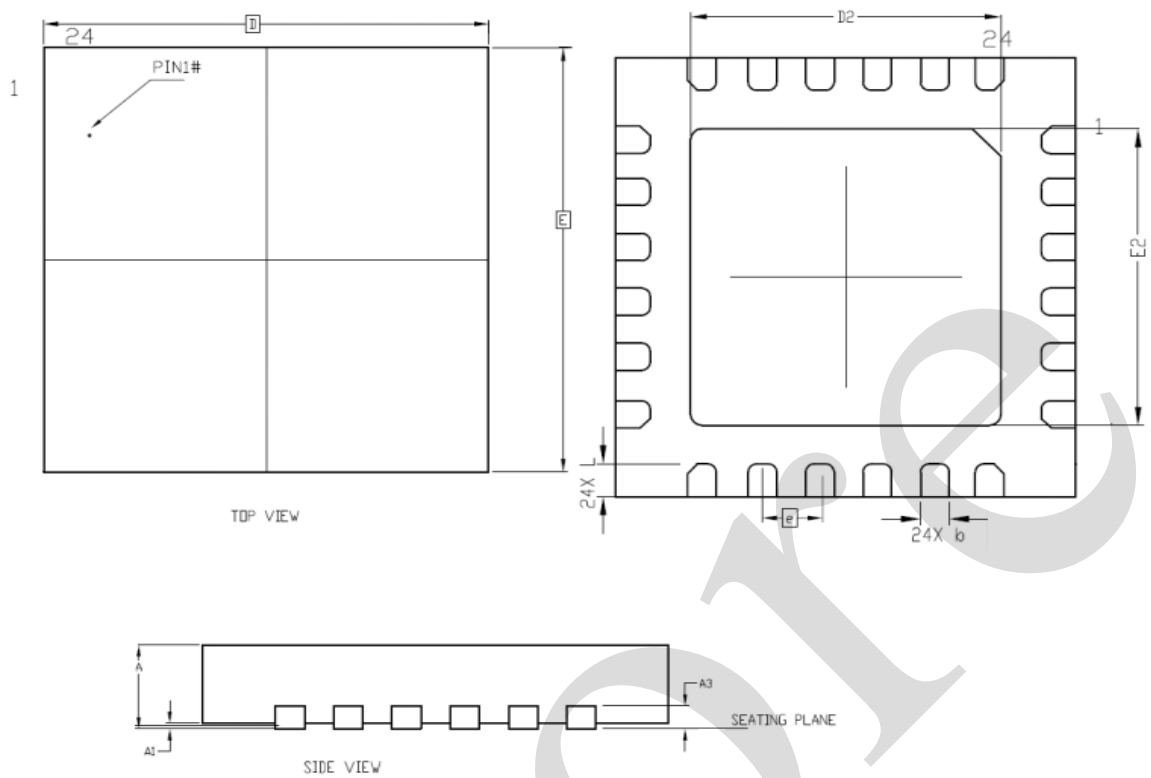
6.6、QFN16(3*3)外形图与封装尺寸



符号	尺寸 (mm)	
	最小	最大
A	0.70	0.80
A1	0	0.05
b	0.18	0.30
b1	0.16	
c	0.18	0.25
D	2.90	3.10
D2	1.55	1.80
e	0.50	
Ne	1.50	
Nd	1.50	
E	2.90	3.10
E2	1.55	1.80
L	0.30	0.50
h	0.20	0.45



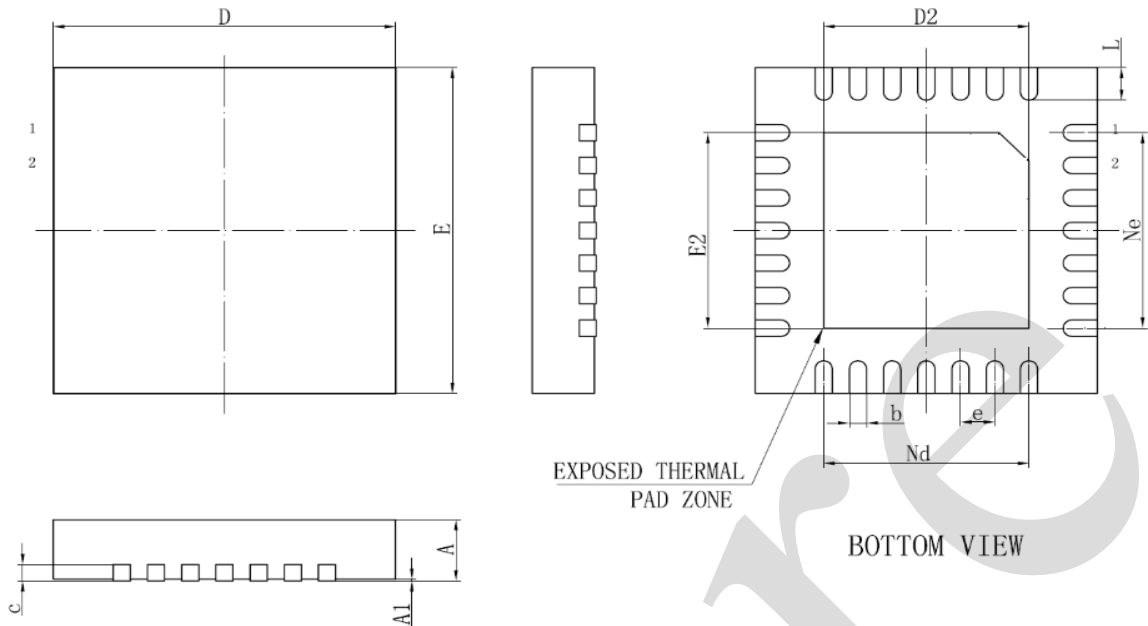
6.7、QFN24(4*4)外形图与封装尺寸



符号	尺寸 (mm)	
	最小	最大
A	0.70	0.80
A1	0	0.05
A3	0.20	
b	0.20	0.30
D	3.90	4.10
E	3.90	4.10
D2	2.60	2.80
E2	2.60	2.80
e	0.50	
L	0.25	0.45



6.8、QFN28(4*4)外形图与封装尺寸



符号	尺寸 (mm)	
	最小	最大
A	0.70	0.80
A1	0	0.05
b	0.15	0.25
c	0.18	0.25
D	3.90	4.10
E	3.90	4.10
D2	2.30	2.70
E2	2.30	2.70
e	0.40	
Nd	2.40	
Ne	2.40	
L	0.35	0.45



7、声明及注意事项

7.1、产品中有毒有害物质或元素的名称及含量

部件名称	有毒有害物质或元素									
	铅 (Pb)	汞 (Hg)	镉 (Cd)	六价铬 (Cr (VI))	多溴联苯 (PBBs)	多溴联苯醚 (PBD Es)	邻苯二甲酸二丁酯 (DBP)	邻苯二甲酸丁苯酯 (BBP)	邻苯二甲酸二(2-乙基己基)酯 (DEHP)	邻苯二甲酸二异丁酯 (DIBP)
引线框	○	○	○	○	○	○	○	○	○	○
塑封树脂	○	○	○	○	○	○	○	○	○	○
芯片	○	○	○	○	○	○	○	○	○	○
内引线	○	○	○	○	○	○	○	○	○	○
装片胶	○	○	○	○	○	○	○	○	○	○
说明	○: 表示该有毒有害物质或元素的含量在 SJ/T11363-2006 标准的检出限以下。 ×: 表示该有毒有害物质或元素的含量超出 SJ/T11363-2006 标准的限量要求。									

7.2、注意

在使用本产品之前建议仔细阅读本资料；

本资料仅供参考，本公司不作任何明示或暗示的保证，包括但不限于适用性、特殊应用或不侵犯第三方权利等。

本产品不适用于生命救援、生命维持或安全等关键设备，也不适用于因产品故障或失效可能导致人身伤害、死亡或严重财产或环境损害的应用。客户若针对此类应用应自行承担风险，本公司不负任何赔偿责任。

客户负责对使用本公司的应用进行所有必要的测试，以避免在应用或客户的第三方客户的应用中出现故障。本公司不承担这方面的任何责任。

本公司保留随时对本资料所发布信息进行更改或改进的权利，本资料中的信息如有变化，恕不另行通知，建议采购前咨询我司销售人员。

请从本公司的正规渠道获取资料，如果由本公司以外的来源提供，则本公司不对其内容负责。